

Пластиковые корпуса для РЭА

Крепление на DIN-рейку 35мм универсальное



Габаритные размеры
52x39x14мм

Конструкция

Способ крепления конструкции на DIN-рейку – защелка.

Крепление можно прикрепить к корпусу для РЭА при помощи четырех саморезов (или винтов) диаметром 2,5мм либо при помощи клея.

Прикручивать саморезами можно как со стороны крепления, так и с внутренней стороны корпуса для РЭА.

Для приклеивания к плоскости корпуса рекомендуется использовать цианоакрилатный клей с отсутствием блюм эффекта, например Loctite 460.

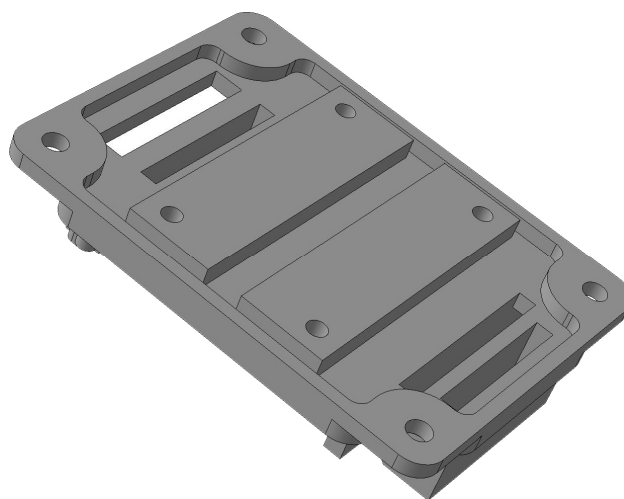
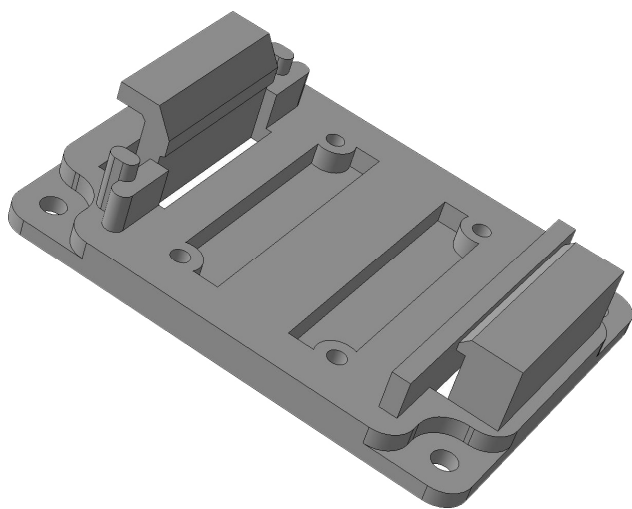
Материалы

- Ударопрочный полистирол УПС-825. Цвет: черный, белый, светло-серый, темно-серый;
- Пластик АБС. Цвет: черный, белый, светло-серый, темно-серый;
- Пластик АБС с повышенным блеском. Цвет: черный, белый, светло-серый, темно-серый.

Возможно изменение материала и цвета по желанию заказчика.

Виды пластиков

Условное обозначение	Характеристики
ЧУП	Ударопрочный полистирол УПС-825. Цвет – черный.
БУП	Ударопрочный полистирол УПС-825. Цвет – белый.
ССП	Ударопрочный полистирол УПС-825. Цвет – светло-серый.
ТСП	Ударопрочный полистирол УПС-825. Цвет – темно-серый.
ЧАБ	Пластик АБС. Цвет черный.
БАБ	Пластик АБС. Цвет белый.
ССА	Пластик АБС. Цвет светло-серый.
ТСА	Пластик АБС. Цвет темно-серый.
ххxB	Пластик с повышенным блеском.
хххНГ	Пластик не поддерживающий горение.



Пластиковые корпуса для РЭА

Крепление на DIN-рейку 35мм универсальное

